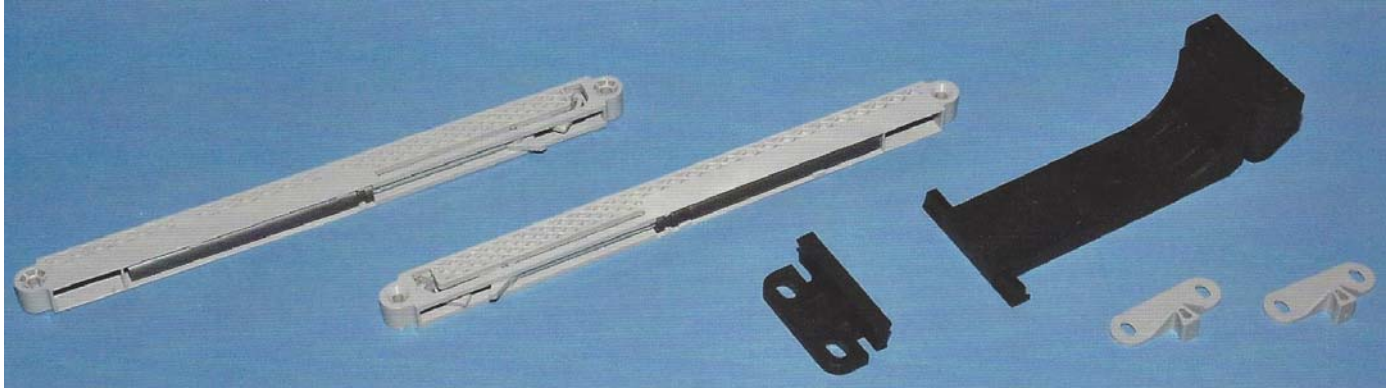
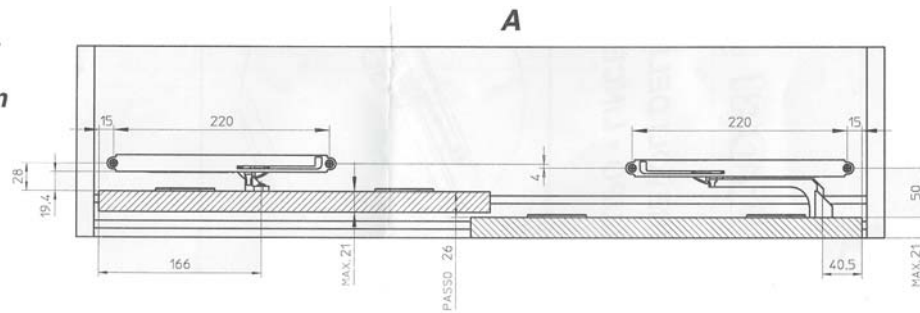


# Deceleratore



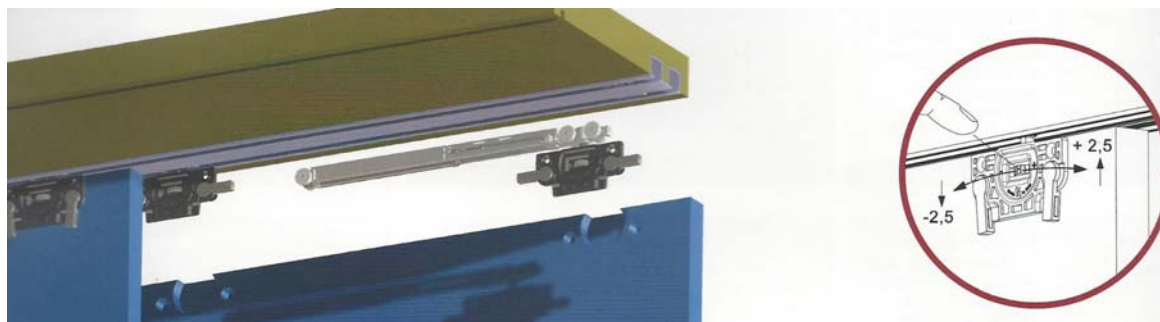
**PER ANTE  
MAX 21 mm**



Sistema frenante estremamente silenzioso  
Idoneo con i principali meccanismi a 2 ante.  
Per ante superiore a 21 bisogna mettere dei spessori sull'attivatore dell'anta esterna

<b>ART.</b>	<b>Descrizione</b>	
<b>KI35003</b>	Kit deceleratore	

# Scorrevoli COLIBRI A BAIONETTA per 30 kg AMMORTIZZATO

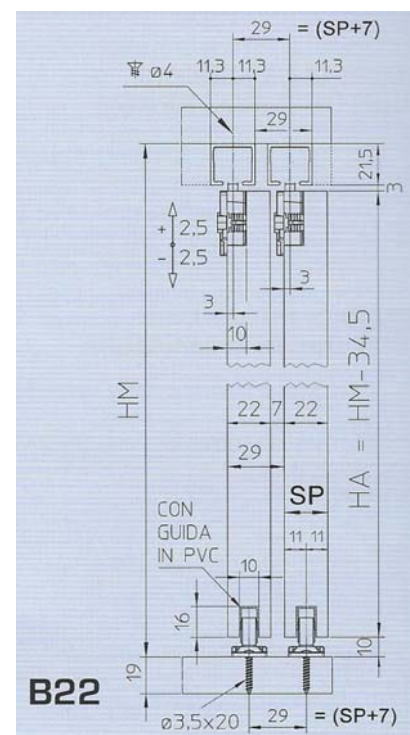
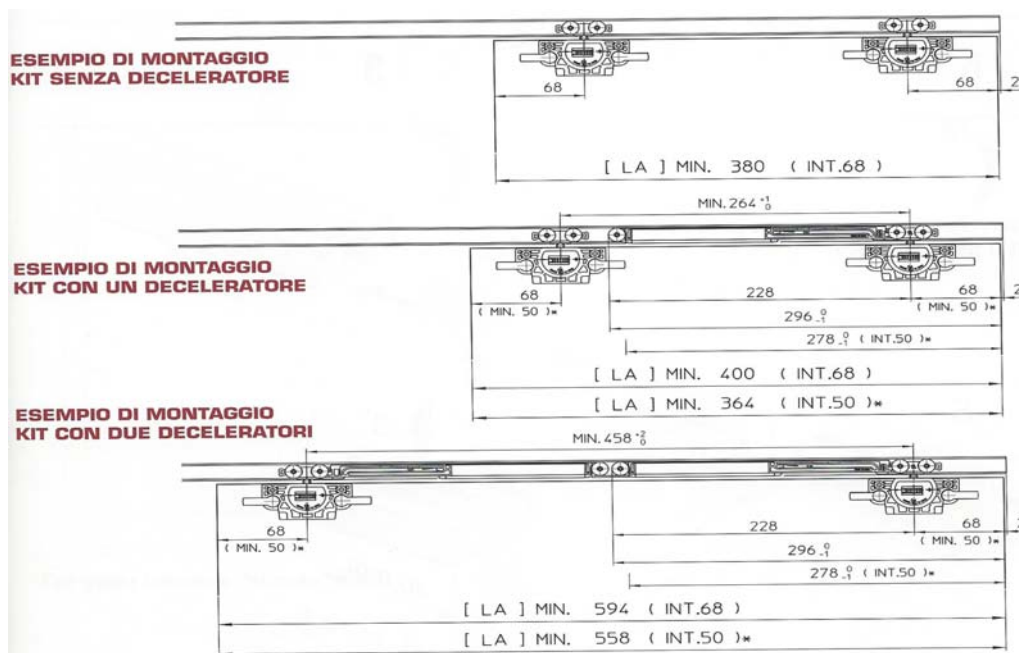
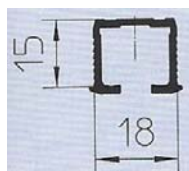


Sistema scorrevole per ante in legno. Semplice montaggio senza l'ausilio di utensili, viti o colla. Bloccaggio rapido mezzo rotazione levetta. Regolazione manuale verticale.

Disponibile con chiusura ammortizzata.

L'alta qualità dei materiali, la cura del design e la componentistica (viteria inox e galvanica speciale) lo rendono adatto ad essere utilizzato per l'arredamento navale o per ambienti salmastri.

## ART. 35101 singolo ALLUMINIO



ART.	Descrizione	Confezione
BI35101AA	Binario alluminio Colibri	
KI35301	Kit 1 anta carrelli colibri	
CA35015	1 Ammortizzatore	

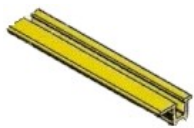
**N.B PER ORDINARE ANTE AMMORTIZZATE METTERE CARRELLO 35301 + AMMORTIZZATORI 35015**

# System 310-7 Portata Kg.23 PER MOBILI

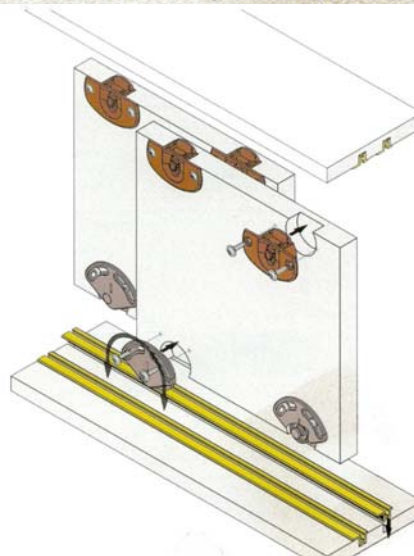
## CARATTERISTICHE

- **FUNZIONE** Consente di far scorrere le ante per mobili da ufficio o negozi.
- **PORTATA** 23 kg.
- **UTILIZZO** Per ante per mobili.
- **SCORREVOLEZZA** Il movimento è a scorrimento inferiore. I carrelli sono in Nylon con ruote in teflon su perno.
- **SEMPLICITA'** La semplicità dei componenti consente un'installazione rapida e facile nello stesso tempo.

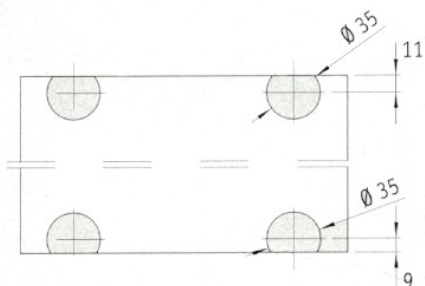
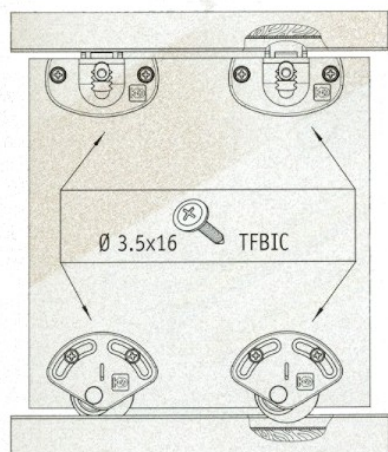
## ART. 310 4 Canalina ALLUMINIO



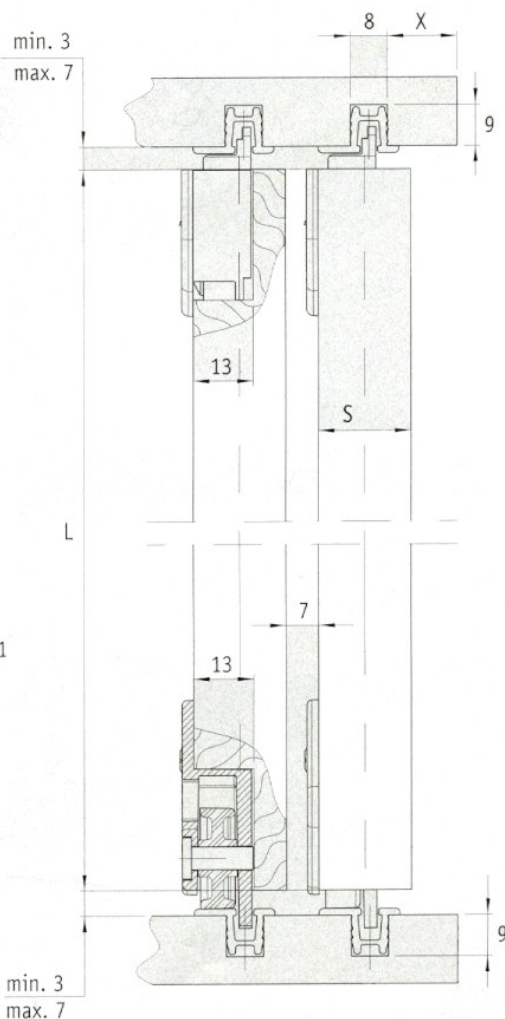
## ART. 310/ 7 Kit Carrelli per 1 anta



ART.	Descrizione	Confezione
CA 310 4	Canalina superiore e inferiore in alluminio	MT 3
CC 310 7	Kit Carrelli di scorrimento per un'anta	1



S = min. 16 mm.  
X = S - 10 mm. (min. 9 mm.)



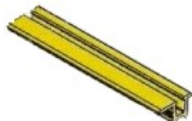
# System 310-9 Portata Kg.43 PER MOBILI

## CARATTERISTICHE

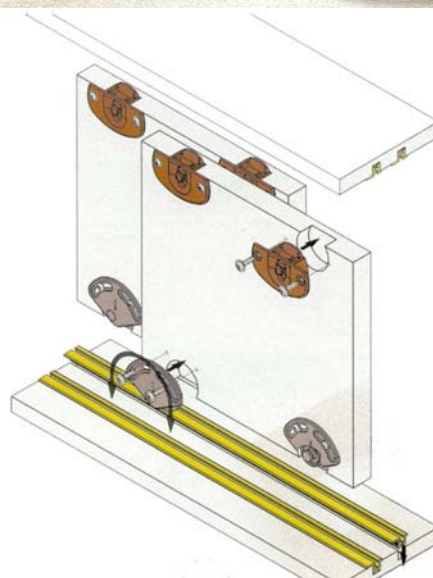
- **FUNZIONE** Consente di far scorrere le ante per mobili da ufficio o negozi.
- **PORTATA** 43 kg.
- **UTILIZZO** Per ante per mobili.
- **SCORREVOLEZZA** Il movimento è a **scorrimento inferiore**. I carrelli sono in Nylon con **cuscinetti a sfere a doppia rettifica** ricoperti in teflon.
- **SEMPLICITA'** La semplicità dei componenti consente un'installazione rapida e facile nello stesso tempo.



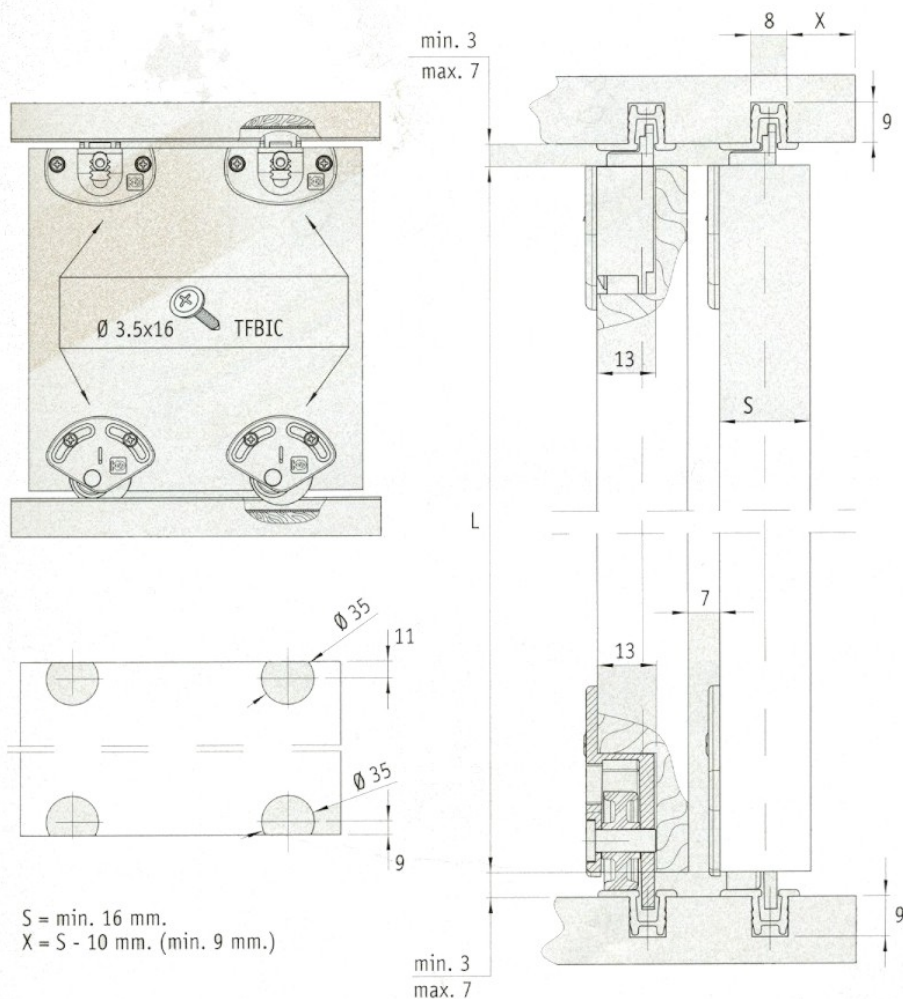
## ART. 310 4 Canalina ALLUMINIO



## ART. 310/ 9 Kit Carrelli per 1 anta



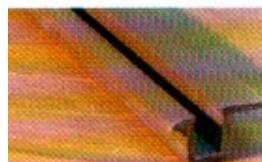
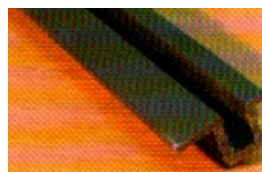
ART.	Descrizione	Confezione
CA 310 4	Canalina superiore e inferiore in alluminio	MT 3
CC 310 9	Kit Carrelli di scorrimento per un'anta	1



**ART. 45-01 ALLUMINIO**



**ART.35-01 PLASTICA COL**



**ART. 35 -03**

**Carrello Superiore**

Art. 035-05

Pattino in Delrin consente una maggiore scorrevolezza unità ad una maggiore rigidità.



Cassa in nylon rinforzato

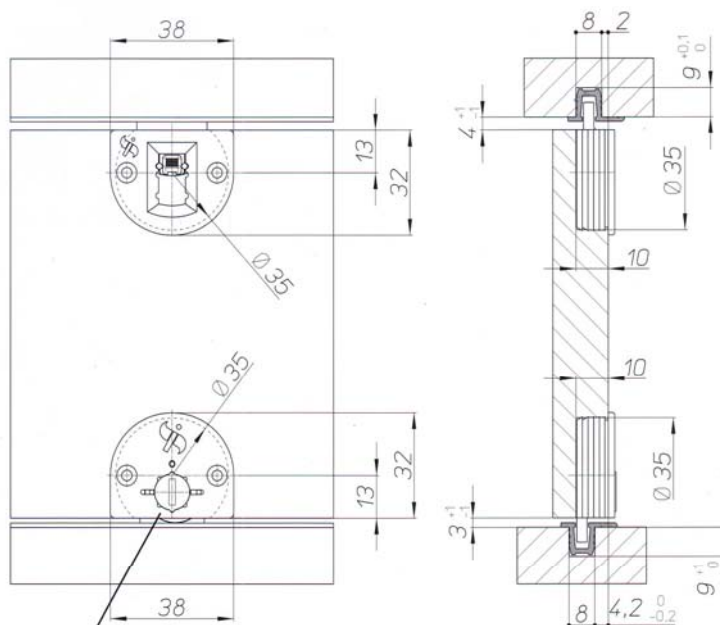
**Carrello Inferiore**

Art. 035-04

Perno regolazione in metallo alta resistenza.



**Fermo fine corsa**



**5 POSSIBILITÀ  
 DI REGOLAZIONE**

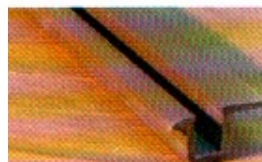
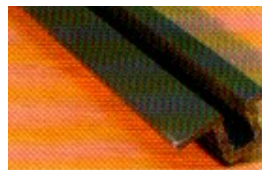
ART.	Descrizione	Confezione
<b>BI4501AA</b>	Binario alluminio argento	<b>ASTE DA 4MT</b>
<b>CA3501MA</b>	Canalina PVC MARRONE	<b>ASTE DA 4MT</b>
<b>CA3501NE</b>	Canalina PVC NERE	<b>ASTE DA 4MT</b>
<b>KI3503</b>	Kit. CARRELLI RUOTA PIATTO	1

# Scorrevoli sliding **VOLPE PIATTO** per 45 kg

**ART. 45-01 ALLUMINIO**



**ART. 35-01 PLASTICA COL**



**ART. 45-03 PIATTO**

Pattino in Delrin consente una maggiore scorrevolezza unita ad una maggiore rigidità.

Perno regolazione in metallo alta resistenza.



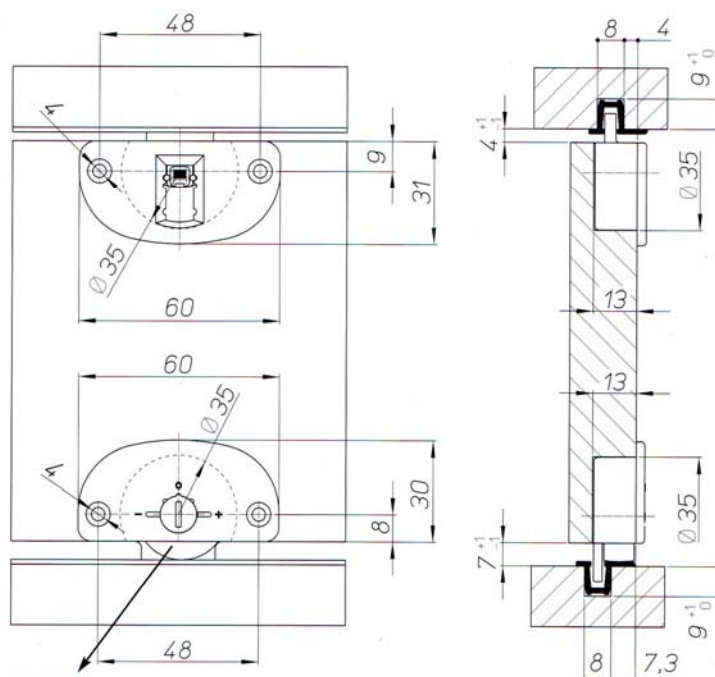
Cassa in nylon rinforzato

Ruota su cuscinetto

**Fermo fine corsa**



**LA SCATOLA E' CONTRADISTINTA DA UN BOLLINO ARANCIONE**



**5 POSSIBILITÀ DI REGOLAZIONE**

**SCEGLIERE IL BINARIO**

ART.	Descrizione	Confezione
BI4501AA	Binario alluminio argento	ASTE DA 4MT
CA3501MA	Canalina PVC MARRONE	ASTE DA 4MT
CA3501NE	Canalina PVC NERE	ASTE DA 4MT
KI4503	Kit. CARRELLI RUOTA PIATTO	1

# Scorrevoli sliding **VOLPE GOLA** per 45 kg

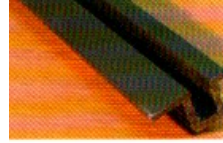
## ART. 45-01 ALLUMINIO



## ART.45 -02



## ART.35-01 PLASTICA COL



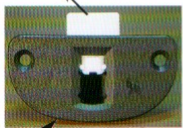
## ART.380



## ART. 45-03 GOLA

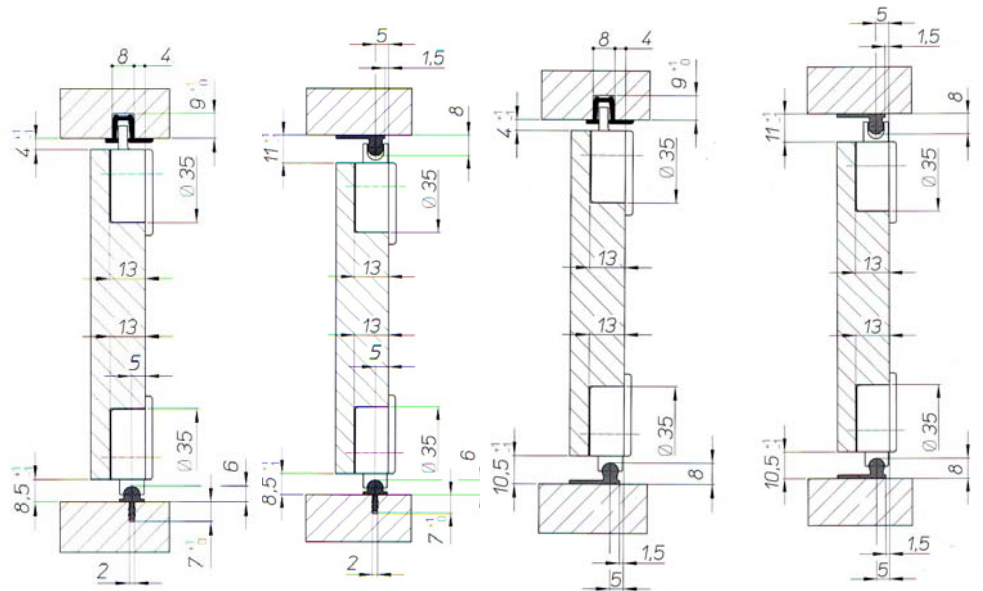
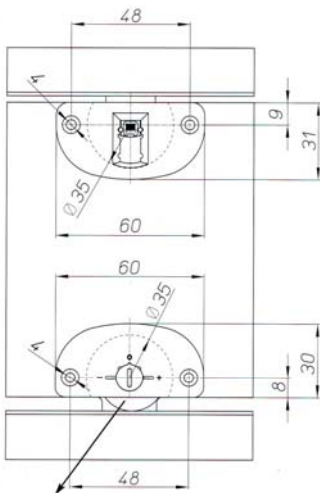
Pattino in Delrin consente una maggiore scorrevolezza unita ad una maggiore rigidità.

Perno regolazione in metallo alta resistenza.



Ruota su cuscinetto

Cassa in nylon rinforzato



**CON LO STESSO KIT 4 POSSIBILITA' DI MONTAGGIO, BASTA SCEGLIERE IL BINARIO DESIDERATO.**

**LA SCATOLA E' CONTRADISTINTA DA UN BOLLINO VERDE**

5 POSSIBILITÀ  
DI REGOLAZIONE

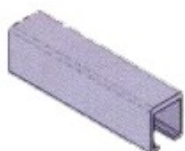
ART.	Descrizione	Confezione
BI4501AA	Binario alluminio argento	ASTE DA 4MT
BI4502AA	Binario alluminio argento	ASTE DA 4MT
CA3501MA	Canalina PVC MARRONE	ASTE DA 4MT
CA3501NE	Canalina PVC NERE	ASTE DA 4MT
KI4503G	Kit. CARRELLI RUOTA GOLA	1

# System 350 Portata Kg.15 PER MOBILI

## CARATTERISTICHE

- **FUNZIONE** Consente di far scorrere l'anta del mobile a filo del pianale.
- **PORTATA** 15 kg.
- **UTILIZZO** Per ante per mobili.
- **PRATICITA'** Il movimento è a **scorrimento superiore**, il vano inferiore risulta così libero da ingombri.
- **OTTIMALE** La guida di scorrimento è di ridotte dimensioni, quindi con la possibilità di **scomparire** in un pianale di soli mm.25 di spessore.
- **ALTO RISULTATO ESTETICO** Essendo lo **scorrimento a filo** non è necessario effettuare copertura al sistema.
- **SEMPLICITA'** I carrelli sono scomponibili in **due parti** che si incastrano tra loro con una semplice pressione, così facendo l'anta si aggancia o si rimuove dal sistema rapidamente.
- **REGOLAZIONE** I carrelli, tramite un eccentrico, possono avere una registrazione in altezza di mm. 3.

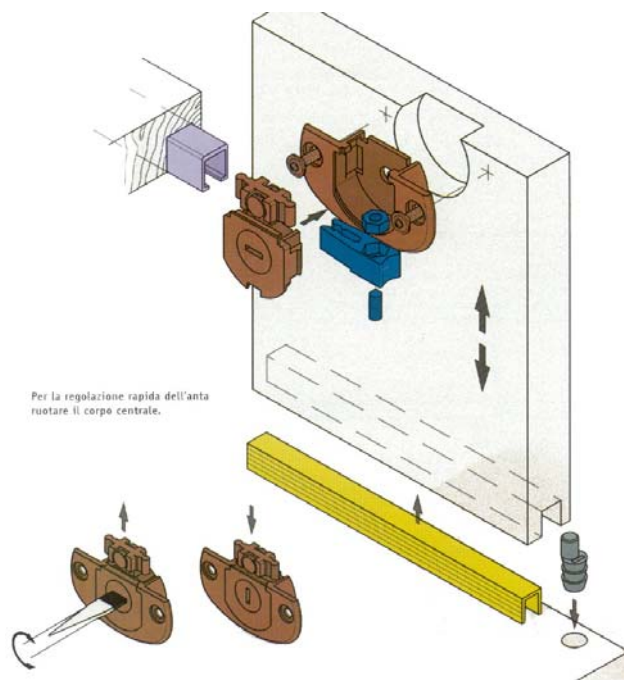
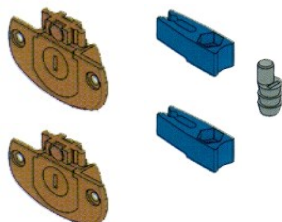
## ART. 350 Binario



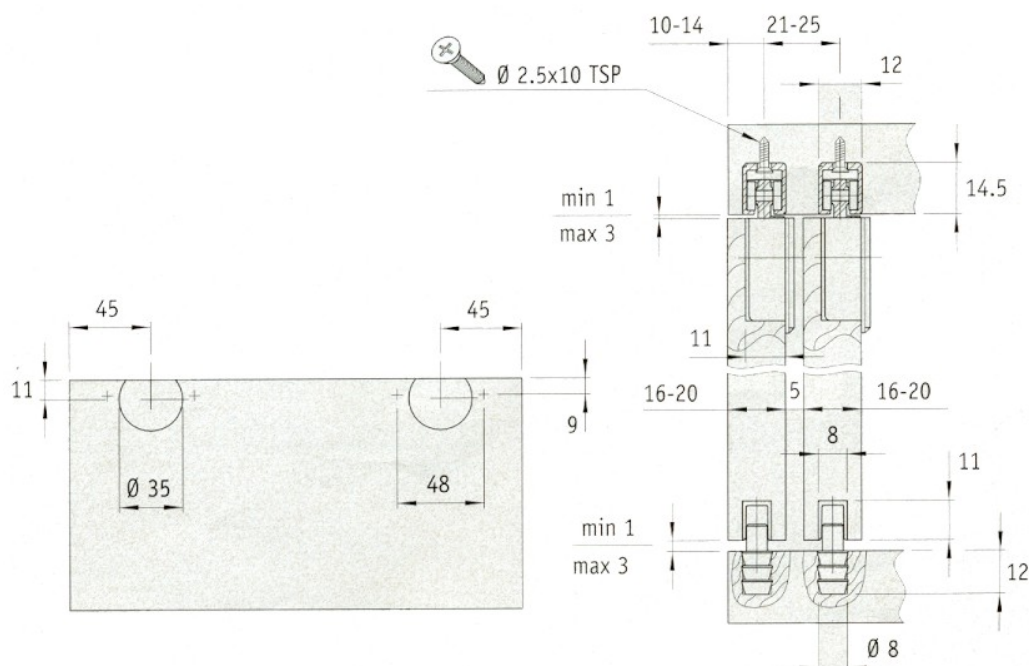
## ART. 1000-5 CANALINA



## ART. KIT 350-4



ART.	Descrizione	Confezione
BI 350	Binario Superiore	Mt.3 o 4
CC 350 15	Kit carrelli di scorrimento registrabili	1
CA 1000 5	Canlina inferiore in nylon da incassare	MT 2

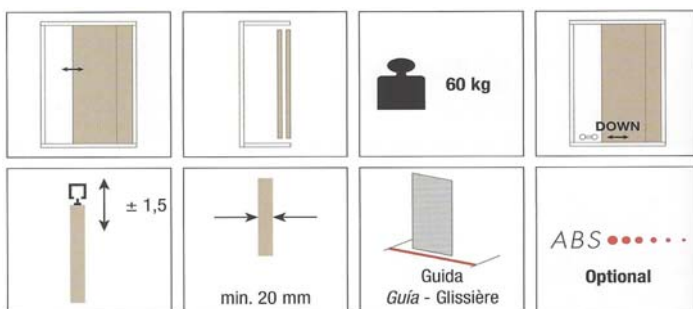




# System 105 Portata Kg.60 PER MOBILI

## CARATTERISTICHE

- **FUNZIONE** Consente di far scorrere le ante per mobili da ufficio o negozi.
- **PORTATA** 60 kg.
- **UTILIZZO** Per ante per mobili.
- **FUNZIONALITA'** Permette la registrazione dell'anta già montata agendo sulla ruota eccentrica tramite una chiave esagonale.
- **SCORREVOLEZZA** Il movimento è a scorrimento inferiore. I carrelli sono con cuscinetti a sfere a doppia rettifica ricoperti in teflon.
- **SEMPLICITA'** La semplicità dei componenti consente un'installazione rapida e facile nello stesso tempo.



## ART. 100 Binario alluminio superiore



## ART. 380 Binario alluminio inferiore

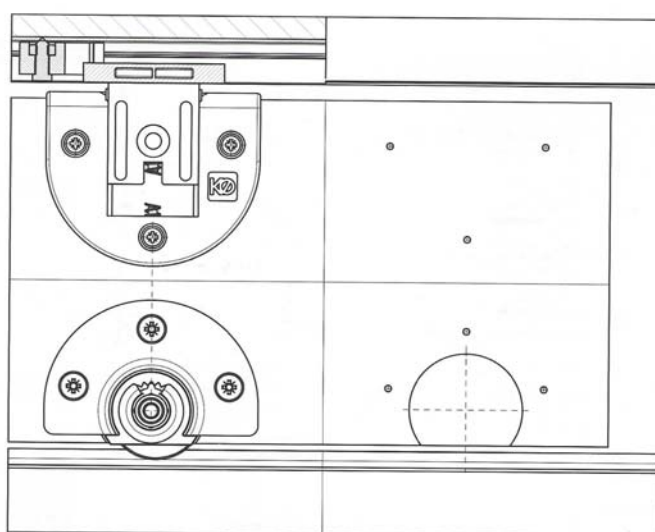
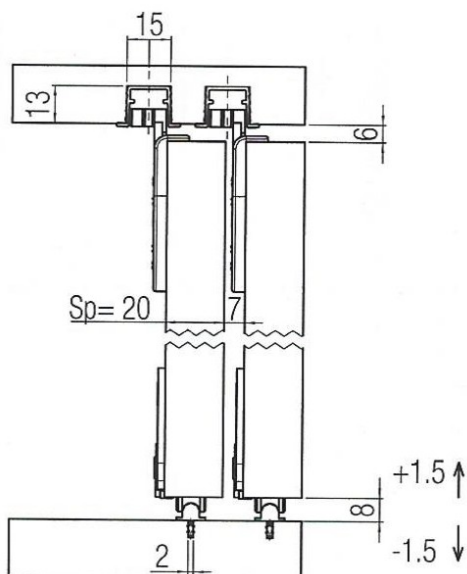


## ART. KIT 105-1 Kit carrelli

### KIT Art. 0105/1

Pattino superiore Patin superior Patin supérieur		2 pcs
Carrello inferiore con cuscinetti a sfere Carro inferior con cojinetes a bolas Patin inférieur avec roulements à billes		2 pcs
Freno d'arresto Frein tope Frein de blocage		2 pcs

ART.	Descrizione	Confezione
<b>BI 100 5</b>	Binario superiore argento	Mt.3 o 4
<b>BI 100 3</b>	Binario inferiore alluminio argento	Mt.3 o 4
<b>105 1</b>	Kit carrelli	1



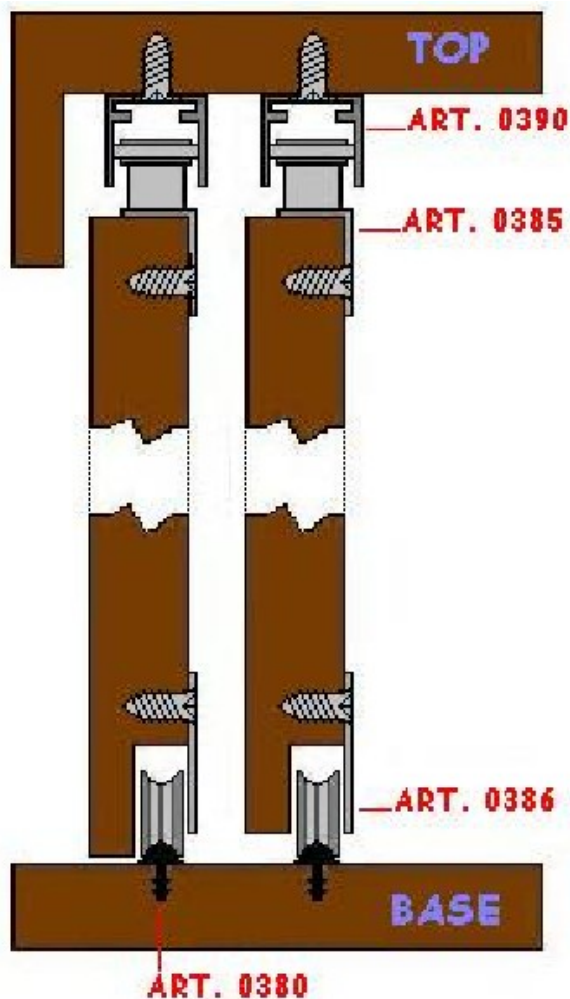
# Scorrevole ad ante parallele

## Semetal 385/386

Sistema per armadi con ante scorrevoli parallele Semetal.  
 (per ante scorrevoli di mobili peso massimo anta 50 kg)

Lo scorrevole è composto da:

- Binario superiore art. 390
- Binario inferiore art. 380
- Kit carrelli 385/386 comprendente il carrello superiore, il carrello inferiore, il kit blocca-ante.







CARRELLO INFERIORE 386  
 scorre sul binario art.380 inferiore



CARRELLO SUPERIORE 385  
 Scorre all'interno del binario art.390 superiore



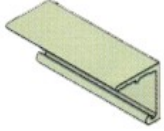
<b>BINARIO SUPERIORE art. 390</b>		<b>Codice articolo</b>
	Lungh. Binario mt.3 o mt.4 Finitura: - alluminio argento - alluminio bronzo	Alluminio argento: <b>BI390AA</b>  Alluminio bronzo: <b>BI390AB</b>
<b>BINARIO INFERIORE art. 380</b>		<b>Codice articolo</b>
	Lungh. Binario mt.3 o mt.4 Finitura: - alluminio argento - alluminio bronzo	Alluminio argento: <b>BI380AA</b>  Alluminio bronzo: <b>BI380AB</b>
<b>KIT CARRELLI art. 385/386</b>		<b>Codice articolo</b>
	Carrello inferiore	<b>CC386</b>
	Carrello superiore	

# System 1010/40 Portata 40 Kg.PER MOBILI

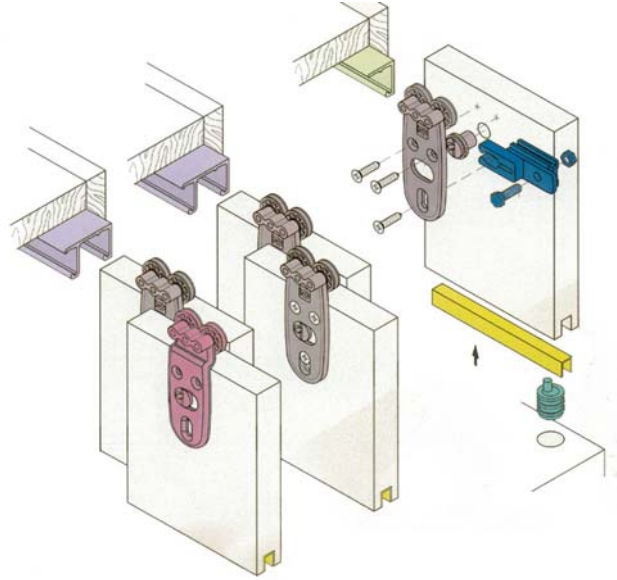
## ART. 1010-1 Binario doppio



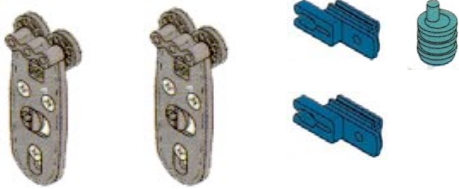
## ART. 1010-3 Binario singolo



## ART. 1000-5 CANALINA



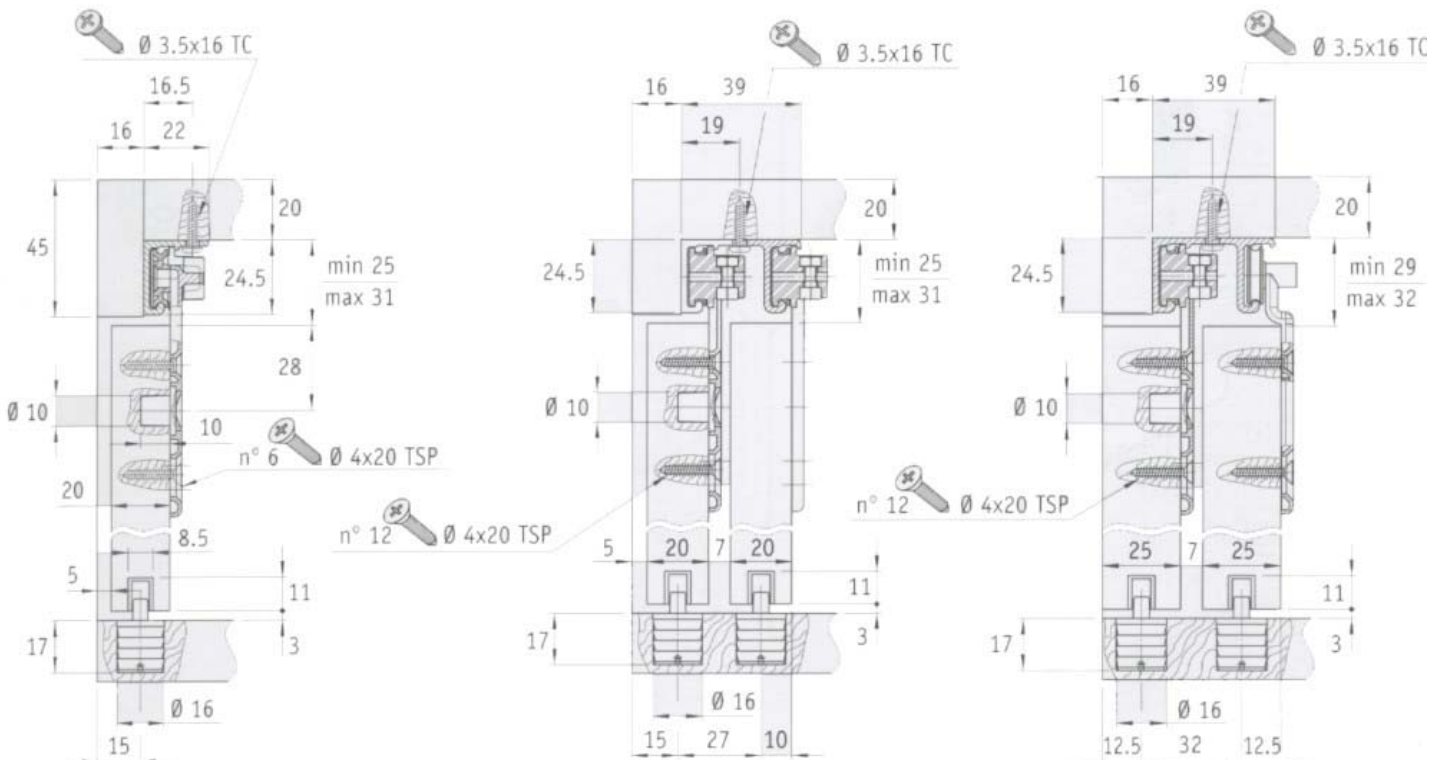
## ART. KIT 1011-8 CARRELLI DIRITTI



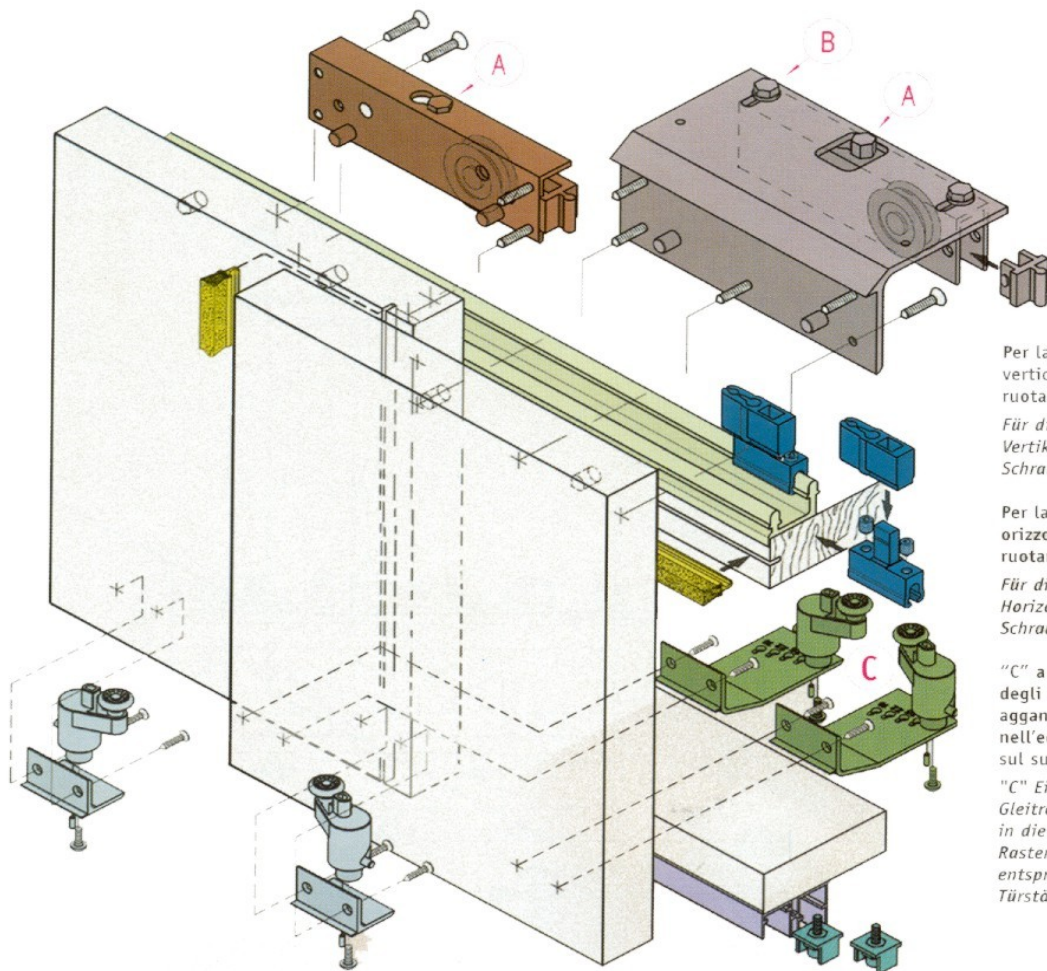
## ART.1011-12



ART.	Descrizione	Confezione
BI 1010 1	Binario DOPPIO	Mt.6 o a misura
BI 1010 3	Binario SINGOLO	Mt.6 o a misura
KI 1011 8	Kit carrelli regolabili con 2 ruote	1
KI 1011 12	Kit carrelli regolabili con 2 ruote zancate	1
CA10005	Canlina inferiore in nylon da incassare	MT 2



# System 920/50



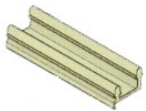
Per la regolazione  
verticale dell'anta  
ruotare la vite "A"  
Für die  
Vertikalverstellung  
Schraube "A" drehen

Per la regolazione  
orizzontale dell'anta  
ruotare la vite "B"  
Für die  
Horizontalverstellung  
Schraube "B" drehen

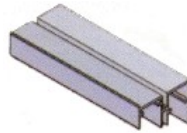
"C" a seconda  
degli spessori dell'anta  
agganciare il carrello  
nell'equivalente foro  
sul supporto

"C" Einsetzen des  
Gleitrollenträgers  
in die passenden  
Rasterbohrung  
entsprechend der  
Türstärke

## ART. 910/2 Binario SUPERIORE



## ART. 920/1 Binario INFERIORE



## ART. 920/5 KIT Anta INTERNA



## ART. 920/6 KIT Anta ESTERNA



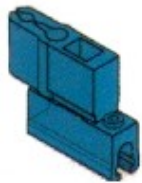
## ART. 910/8 Veletta parapolvere



Consigliamo di montare raddrizza ante per armadi art. 910/ 9 vedi schema pagine seguenti.

# System 920/50

## ART. 910/5 Fermo SUPERIORE



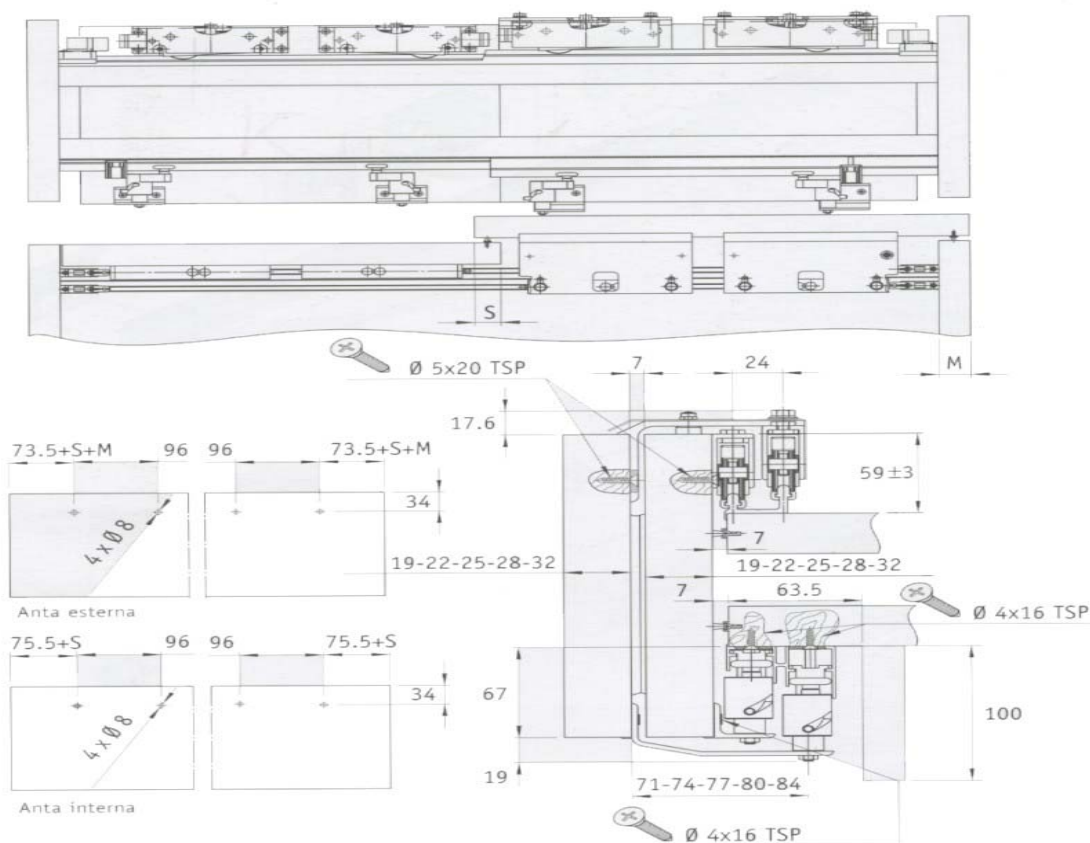
## ART. 920/7 Fermo INFERIORE



### CARATTERISTICHE

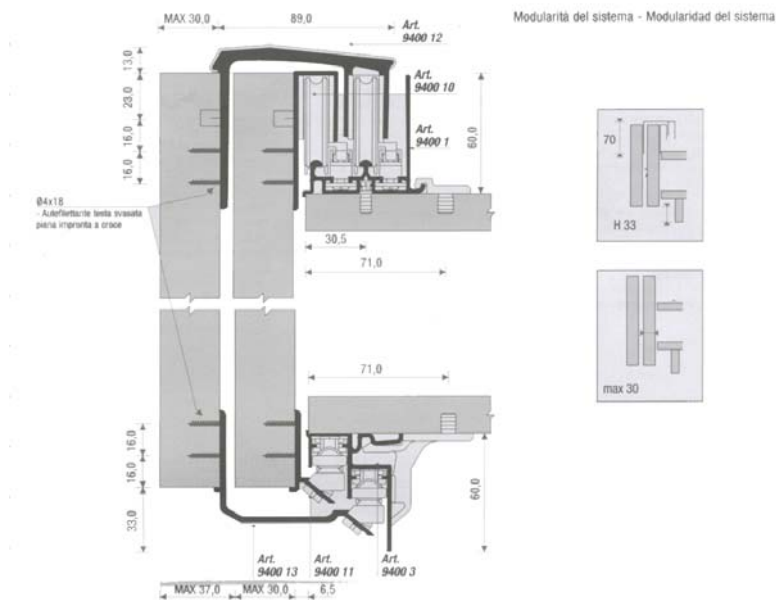
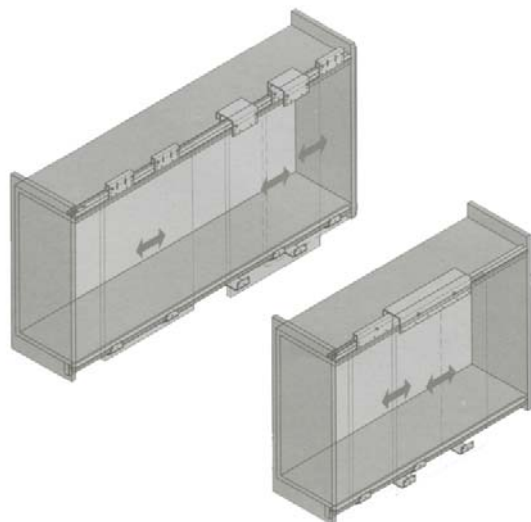
- **FUNZIONE** Consente di far scorrere le ante per armadi.
- **PORTATA** 50 kg.
- **UTILIZZO** Per ante per armadi.
- **SCORREVOLEZZA** Il movimento è a **scorrimento superiore**. I carrelli sono in lega, per essere esenti da ossidazioni nel tempo, con ruote ricoperte in teflon e con **cuscinetti a sfere rettificati e schermati**.
- **FUNZIONALITA'** L'alta tecnologia consente un'ottima silenziosità e stabilità nel tempo.
- **REGOLAZIONE** I carrelli sono registrabili in tre posizioni, cioè in profondità (per diversi spessori), altezza e planarità. La parte inferiore dell'anta viene inserita a scatto.

ART.	Descrizione	Confezione	EURO €
BI 910 SUP	Binario superiore	Mt.6 o a misura	
BI 920 INF	Binario inferiore	Mt.6 o a misura	
CC 920 5	Kit carrelli anta interna	1	
CC920 6	Kit carrelli anta esterna	1	
FE 910 5	Fermo d'arresto superiore	1	
FE 920 7	Battuta d'arresto inferiore	1	

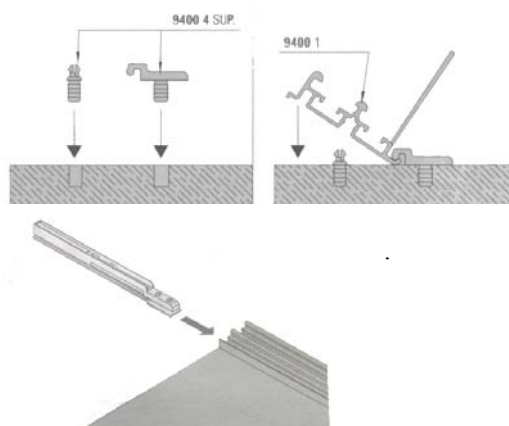


# System 9400/50 Kg **Ammortizzato**

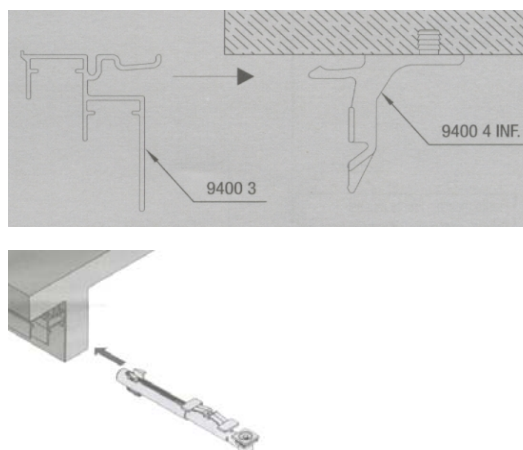
Sistema system 9400 scorrevole da 2/3 ante, garantisce estrema silenziosità e fluidità nella scorrevolezza e nel funzionamento. Il sistema è adatto ad ante di dimensione illimitato con **spessore min. 23 mm fino a 30 mm** portata peso 50 Kg, Ordinabile anche per 100 Kg. I carrelli sys 9400 sono dotati di doppia regolazione destra e sinistra in quanto universali. I carrelli sys 9400 permettono l'utilizzo di fermi ammortizzati in apertura e in chiusura. Questo sistema permette il montaggio dei binari anche successivamente al montaggio dell'armadio stesso grazie agli speciali attacchi rapidi.



## ART. 9400-1 Binario SUPERIORE



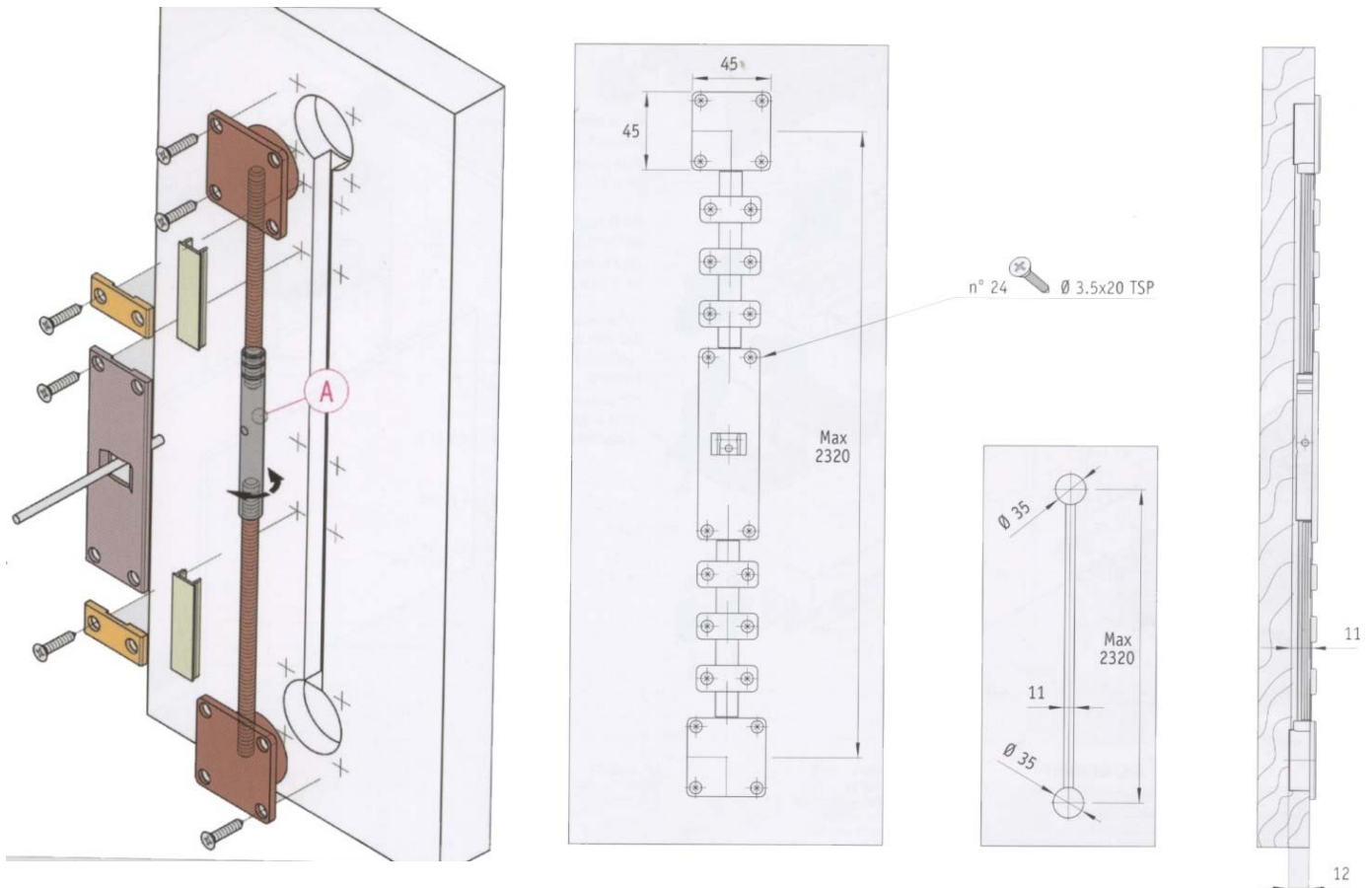
## ART. 9400-3 Binario INFERIORE



ART.	Descrizione	Confezione	
BI 9400 SUP	Binario superiore	Mt.6 o a misura	
BI 9400 INF	Binario inferiore	Mt.6 o a misura	
KI 9400 5	Kit carrelli anta interna	1	
KI 9400 61	Kit carrelli anta esterna	1	
AG9400SUP	Kit 3 ganci superiori	3 pezzi	
AG9400INF	Kit 3 ganci inferiori	3 pezzi	
PA9400 14	Parapolvere	1 Mt	

# System 910/9

Consente di raddrizzare le ante degli armadi permettendo di mantenere stabile l'anta sollecitata dalle eventuali differenze termiche



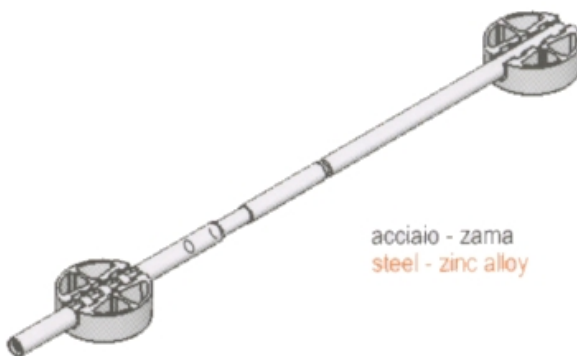
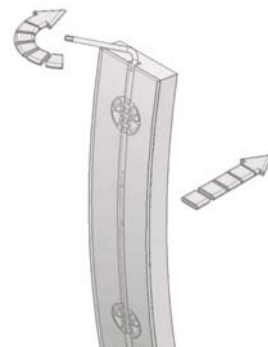
ART.	Descrizione	Confezione	
RA9109	Sostegno raddrizza ante	1	

# Raddrizzante A SCOMPARSA ART.TN401

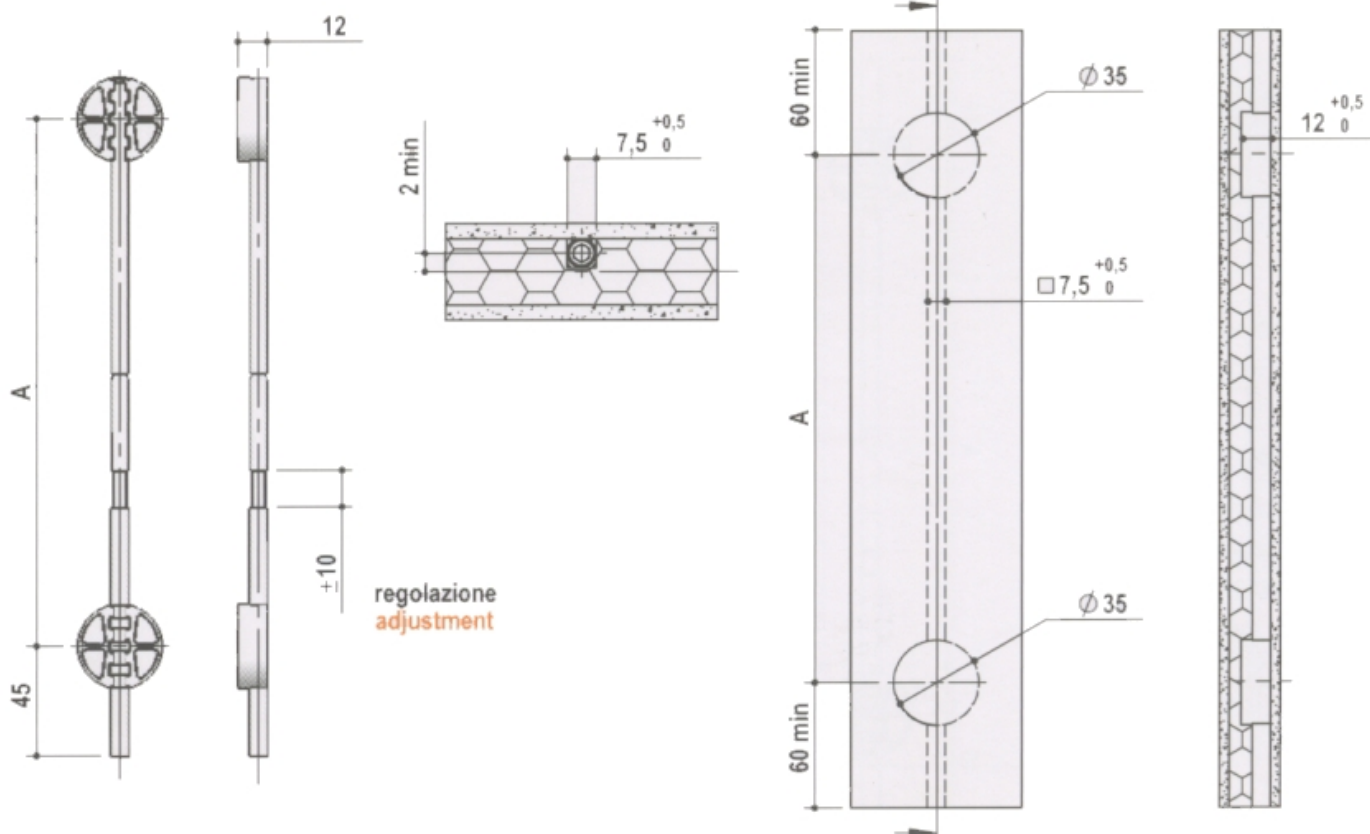
Tipicamente usato nei telai di ante in tamburato.  
E' inoltre caratterizzato dalla regolazione superiore o inferiore.

Regolazione  $\pm 10$  mm Regolazione da 1 solo lato

Altezza A= cm 276 (No rasabile)



acciaio - zama  
steel - zinc alloy



regolazione  
adjustment

ART.	Pezzi	Confezione	
RATN401276	2 Borchie- (1 asta 276MT)	1	
RATN401261	2 Borchie- (1 asta 261MT)	1	
RATN401245	2 Borchie- (1 asta 245MT)	1	



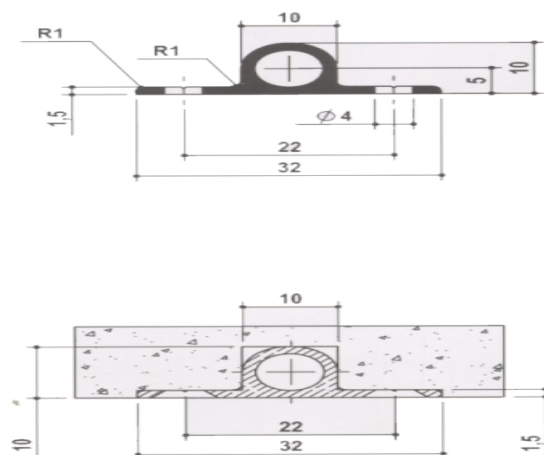
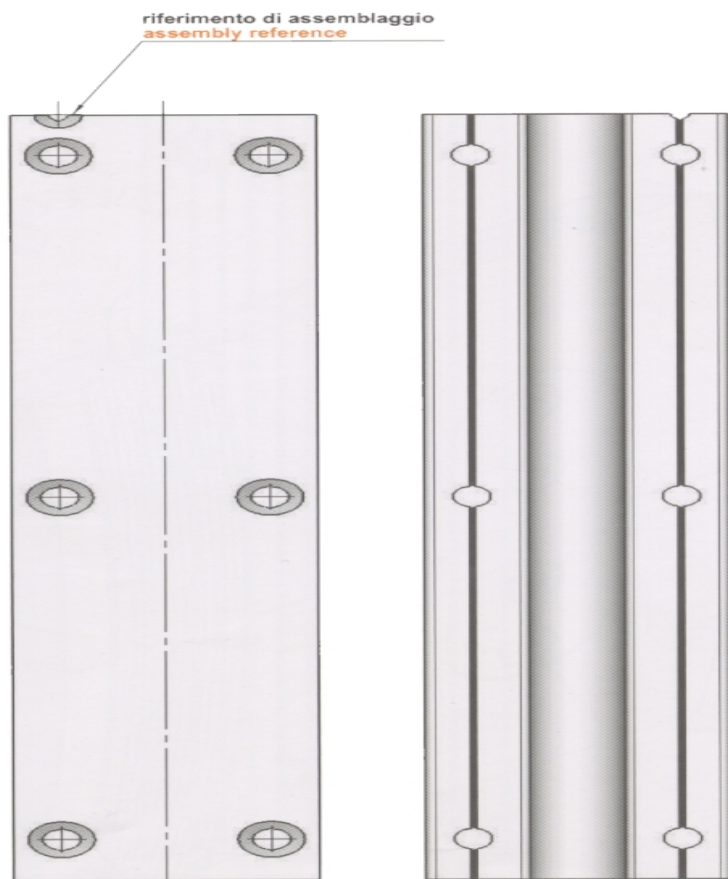
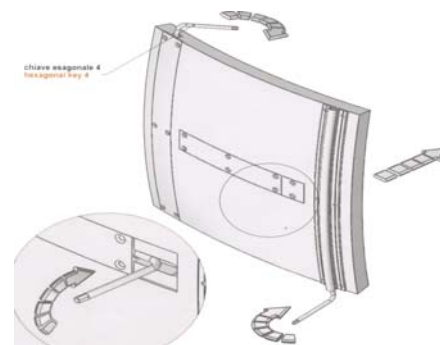
# Raddrizzante **ESTRUSO ALLUMINIO ART.ST701**

Tenditore integrato in un profilo di alluminio .  
E' ideali per ante leggere, può essere montato esternamente o ad incasso.

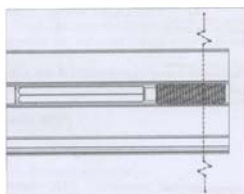
Regolazione  $\pm 10$  mm

Altezza cm 260 Rasabile fino a 120 cm

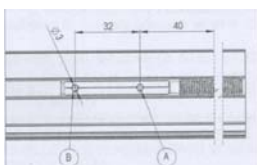
Tagliandolo si perde la regolazione da 1 lato



## Sistema di taglio



TAGLIARE IL PROFILO ALLA MISURA VOLUTA  
NB: USARE LAMA PER MATERIALI FERROSI



PRATICARE DUE FORI  $\varnothing 3$  mm AD ALMENO 40mm DAL NUOVO BORDO



INSERIRE DUE SPINE DI DIAMETRO  $\varnothing 3$  mm

ART.	Confezione	
RAST701260	1	

## Raddrizzante per ante ART.TN103

Tenditore ad incasso è caratterizzato dall'aver la regolazione centrale, normalmente assemblati su pannelli di legno o agglomerati e tamburati.

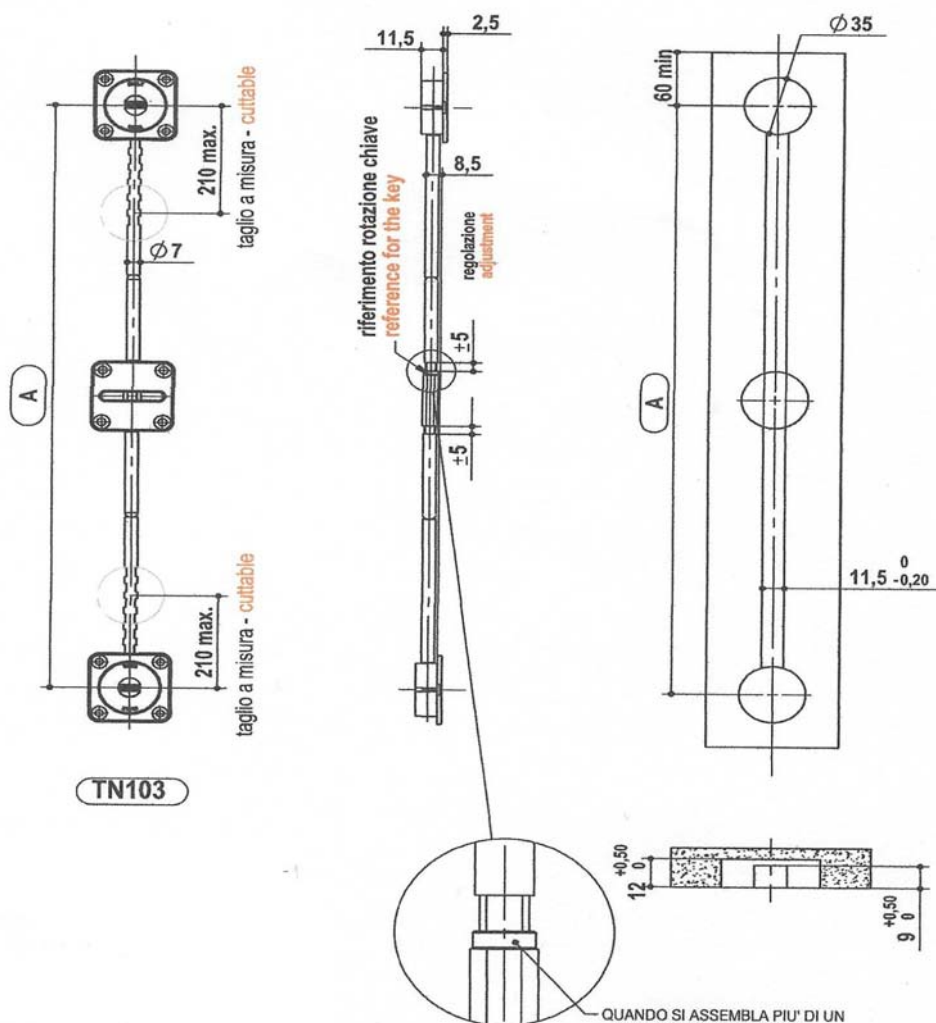
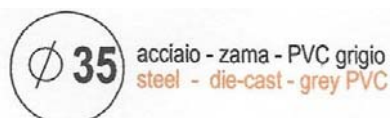
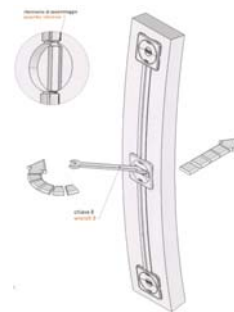
Fissaggio con viti.

Spessore minimo 16 mm

Regolazione  $\pm 10$  mm

Altezza A= cm 259,8 **Rasabile 20 cm per lato**

Materiale: Copertura asta PVC grigia scatole acciaio zama



QUANDO SI ASSEMBLA PIU' DI UN TENDITORE E' IMPORTANTE TENERE IL RIFERIMENTO DELLA ROTAZIONE DELLA CHIAVE DALLO STESSO LATO.

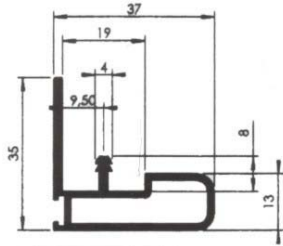
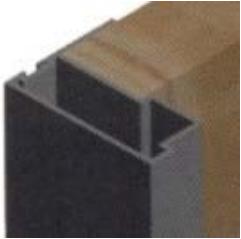
ART.	A mm	Composto da	Confezione Pz
RATN10326NI	2598	3 tazze – 1 asta – 2 coperture	1 pz



# Profili maniglia armadi

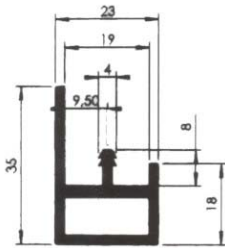


## ART. 10205 Profilo esterno per spessore 19



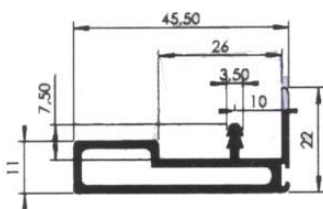
Articolo	Per spessore mm	Lunghezza profilo	
MA10205AA	19	2.75 Mt	

## ART. 10206 Profilo interno per spessore 19



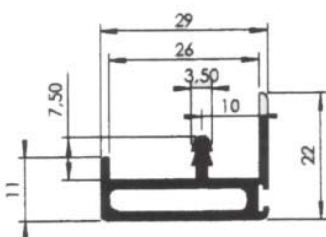
Articolo	Per spessore mm	Lunghezza profilo	
MA10206AA	19	2.75 Mt	

## ART. 101723 Profilo esterno per spessore 25



Articolo	Per spessore mm	Lunghezza profilo	
MA101723AA	25	3 Mt.	

## ART. 101733 Profilo interno per spessore 25



Articolo	Per spessore mm	Lunghezza profilo	
MA101733AA	25	3 Mt	